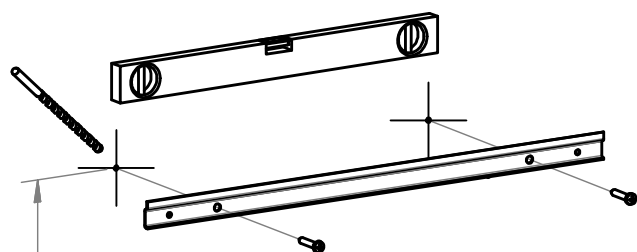
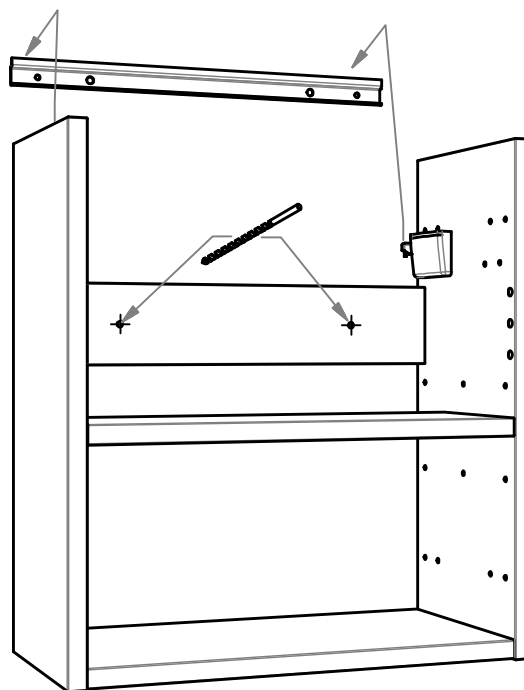


- 2 Ta loss dörren från sidan genom att dra i spärren på gångjärnet.

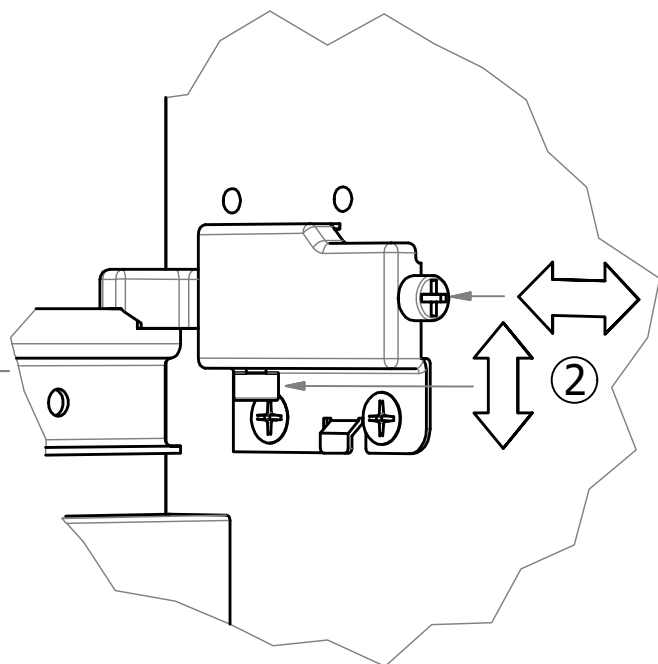
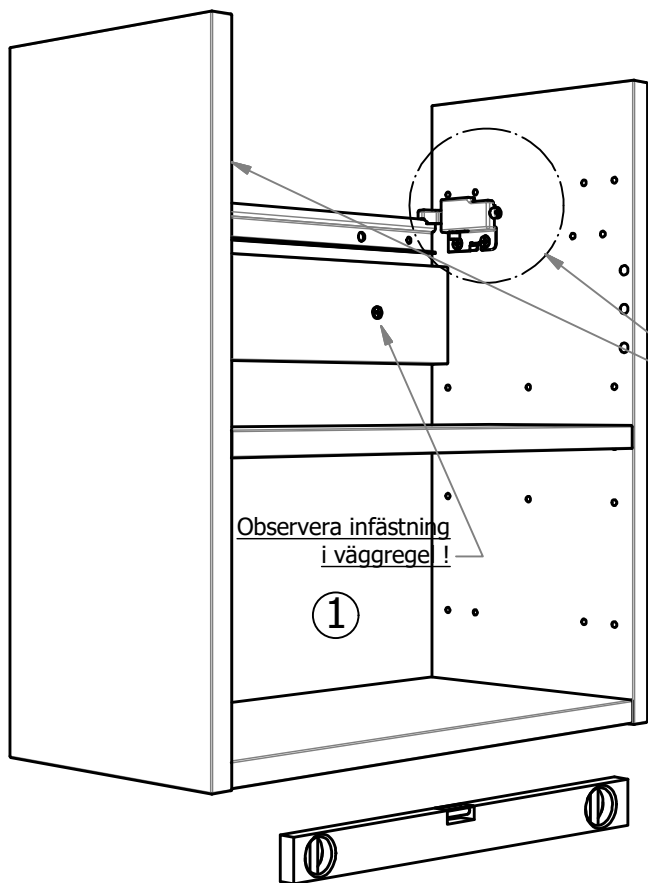


! Skruvhål tätas med silikon!

- 3 Montera väggskenan med skruv anpassad för väggmaterialet.



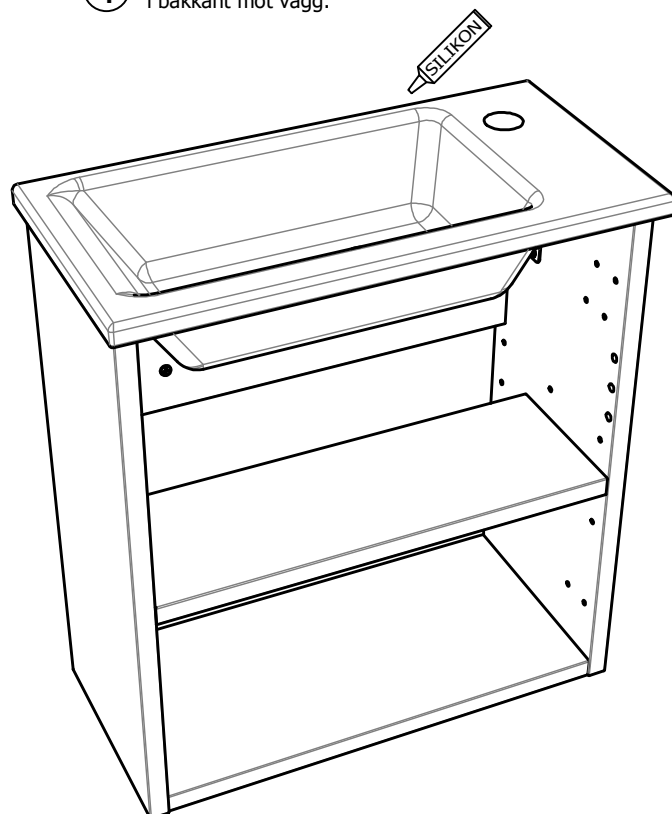
- 4 Häng upp skåpet på upphängningsskenan.

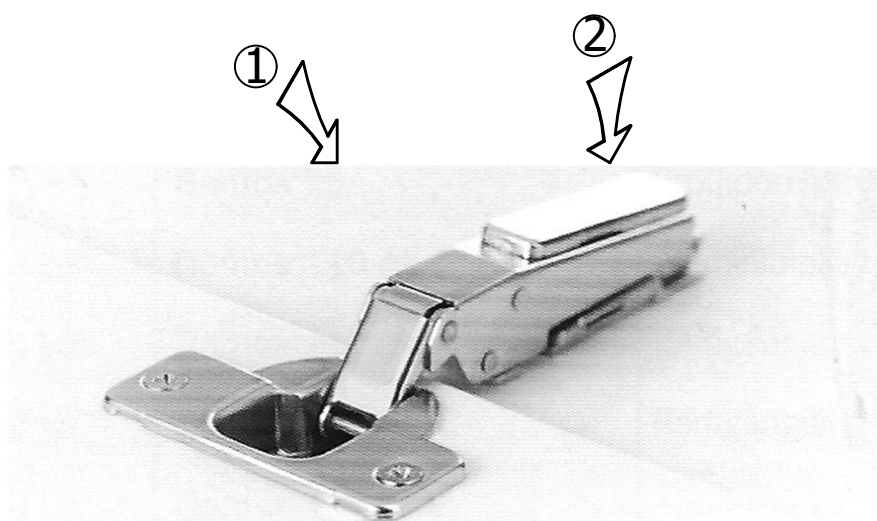
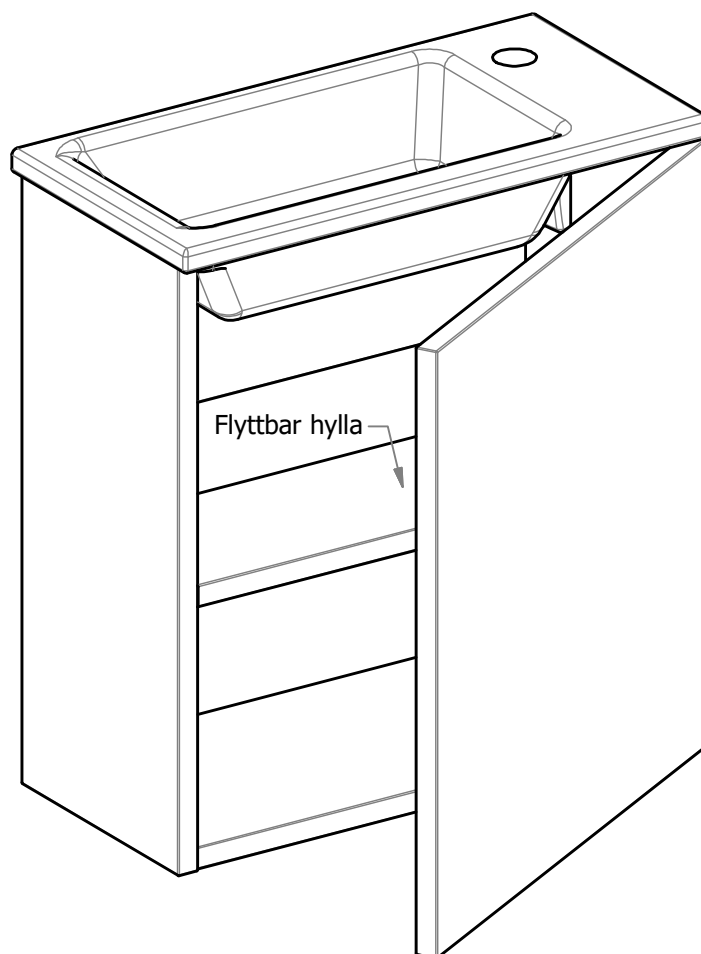


③ Tvättställ fixeras på underskåp med silikonsträngar.



④ Tvättställ tätas med silikon i bakkant mot vägg.



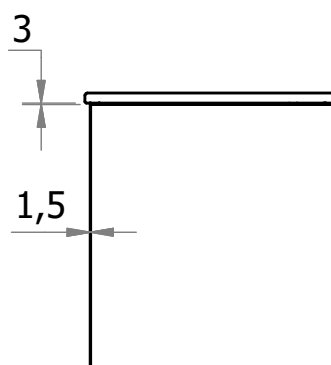
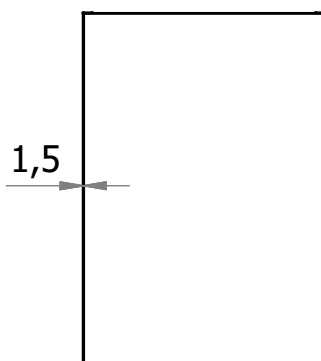


Häng upp dörren genom att haka fast gångjärnet i framkant på monteringsplattan i sidan och därefter trycka till i bakant på gångjärnet så att ett tydligt klick kan höras.

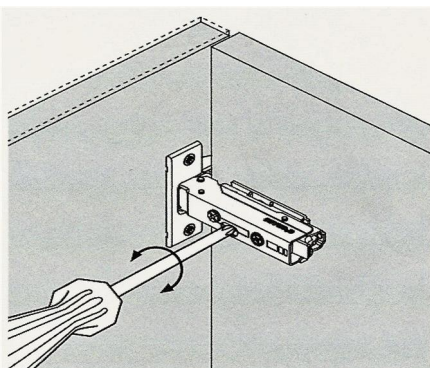
## Monteringsanvisning

Underskåp-50/Spegelskåp-50  
Justering av dörrar

**VORE**  
Grännavägen 24  
561 34 Huskvarna

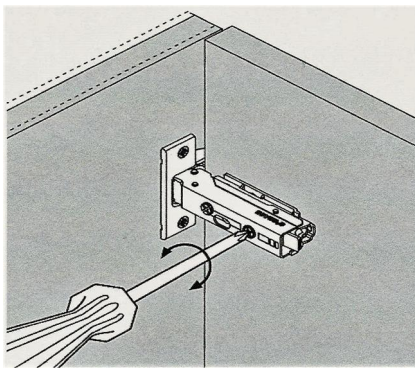


### Höjdjustering



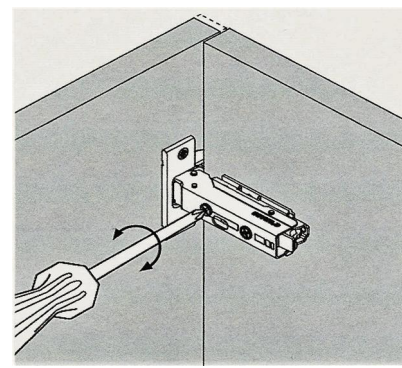
Höjdjustering görs på monteringsplattan.  
Den når man genom ett hål i gångjärnsarmen.

### Djupjustering

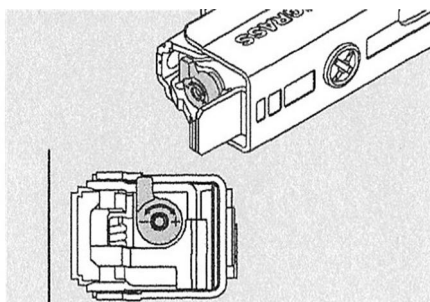


Kan justeras +3/-2 i djupled  
genom en excenterskruv med stop.

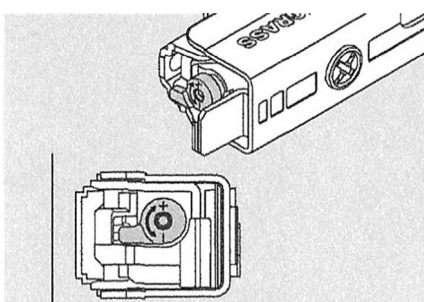
### Sidojustering



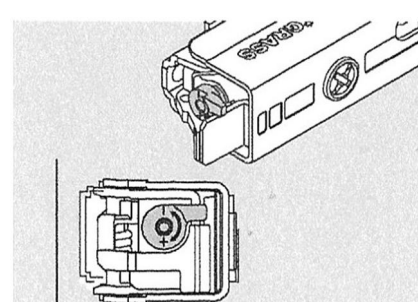
Kan justeras +2/-2mm i sidled  
genom en excenterskruv med stop.



Svag inställning för lätta och smala dörrar.



Medel inställning för standarddörrar.



Hård inställning för stora och tunga dörrar.